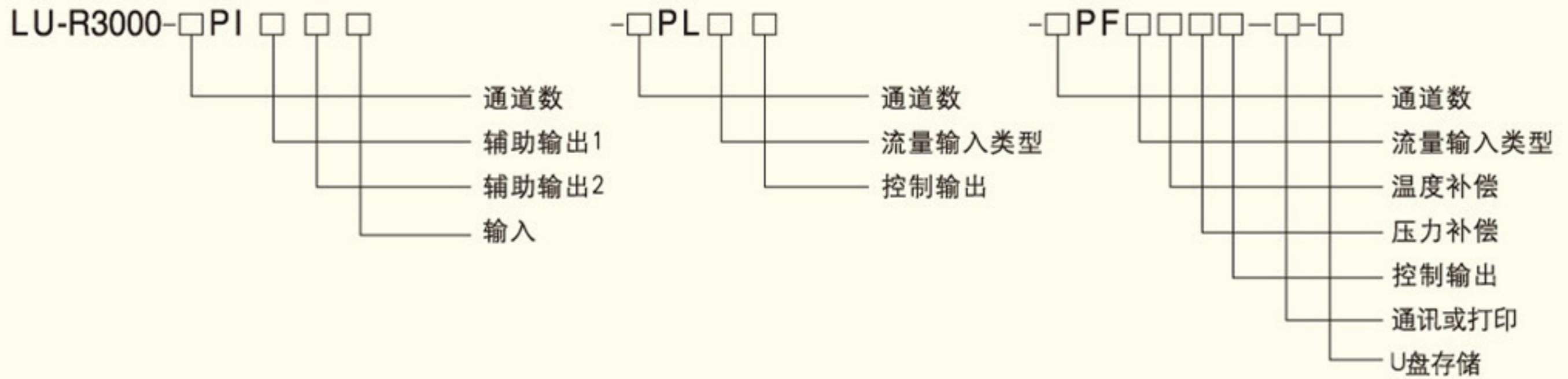


三. 型号说明



输入通道数
PI为位式控制通道数 (选择范围1~16) PL为无温压补偿流量 积算通道数 (选择范围0~8) PF为带温压补偿流量 积算通道数 (选择范围0~8) 注: $PI/2+PL+PF \leq 8$

PI 输入类型
0: 热电偶、热电阻 0-5V、1-5V 1: 热电偶、热电阻 4-20mA、0-10mA 2: 特殊输入 (订货时请注明)

PL/PF流量输入类型
0: 脉冲信号、0-10mA、4-20mA 1: 脉冲信号、0-5V、1-5V 2: 已开方的 0-10mA、4-20mA (差压信号) 3: 已开方的 0-5V、1-5V (差压信号)

辅助输出1类型
0: 无 J1: 继电器输出 (3A) J2: 继电器输出 (0.8A) T: 固态继电器触发输出 I2: 电流变送 (4-20mA/ 0-10mA) V5: 电压变送

PL/PF控制输出
N: 无 1: 瞬时流量上下限公共报警 2: 定量加注 (批量控制) 9: 瞬时流量上、下限独立报警

PF温度补偿类型
N: 无 0: Pt100

辅助输出2类型
0: 无 J1: 继电器输出 (3A) J2: 继电器输出 (0.8A) T: 固态继电器触发输出 V1: 电源输出 12V/50mA V2: 电源输出 24V/50mA V3: 电源输出 5V/50mA I2: 电流变送 (4-20mA/ 0-10mA) V5: 电压变送

通讯或打印
N: 无 R: RS232 S: RS485 P: RS232打印

PF压力补偿类型
N: 无 1: 4-20mA 2: 0-10mA

U盘存储
N: 无 U: USB接口 U5: 2G