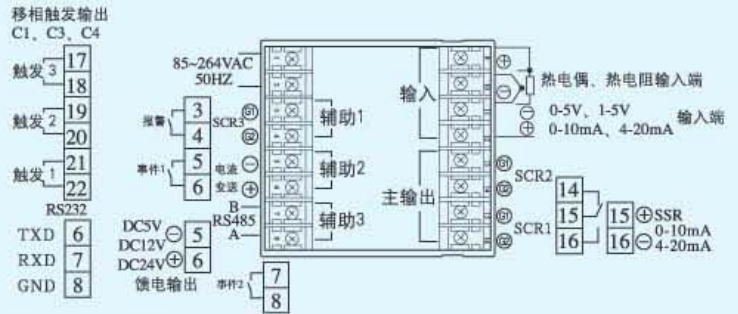


四.外形、开口尺寸(宽 X 高 X 深)及端子接线图(仅供参考,使用时按机壳的接线图为准)

A型: 96 × 96 × 105 B型: 48 × 96 × 105 E型: 80 × 160 × 105
 开口: 92 × 92 开口: 45 × 92 开口: 76 × 152



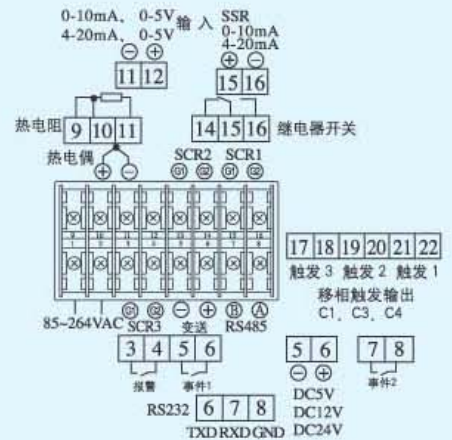
注: B型不能内置C1、C3、C4移相触发板



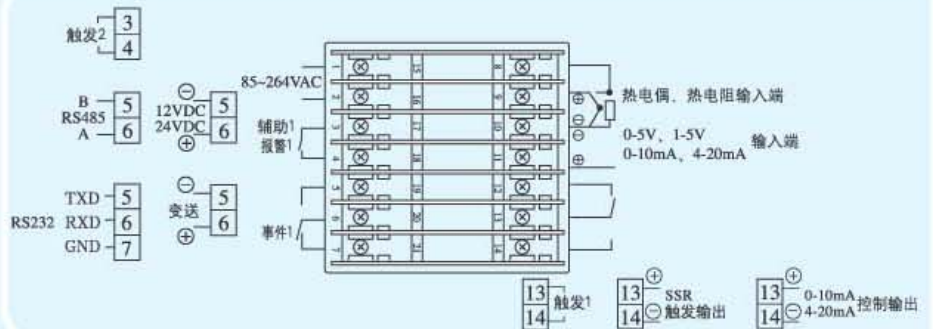
C型: 96 × 48 × 105 D型: 160 × 80 × 105
 开口: 92 × 45 开口: 152 × 76



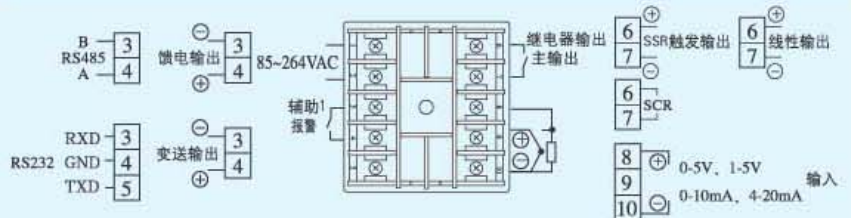
注: C型不能内置C1、C3、C4 移相触发板



F型: 72 × 72 × 105
 开口: 68 × 68



G型: 48 × 48 × 105
 开口: 44 × 44



说明:

1. 仪表的输出分为“主控制输出 (OUT)”, “辅助输出1 (AUX1)”, “辅助输出2 (AUX2)”三个部分。端子功能有多重定义, 由该位置所安装的输出接口模块的功能确定, 实际接线应以绿点标志为准。
2. 如订货时没有说明, 仪表线性输入出厂状态为0-5V和1-5V电压, 如果实际输入信号是0-10mA或4-20mA电流, 可在输入端并接一只500Ω或250Ω精密电阻。
3. 单相可控硅过零触发, 请接触发1, F型无移相触发输出。